

PREPARADOR DE FORMOL DILUIO FORMADOSE

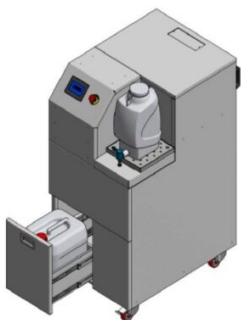


Dispositivo totalmente automático de preparación y dispensación de formol diluido. La mejor manera de obtener un 4% de formol tamponado de forma segura.

SKU: FORMADOSE-001

Categorías: [Anatomía Patológica](#), [Manejo de Formol](#)

GALERÍA DE IMÁGENES



DESCRIPCIÓN DEL PRODUCTO

El primer dispositivo totalmente automático de preparación y dispensación de formol diluido. La mejor manera de obtener un 4% de formol tamponado de forma segura.

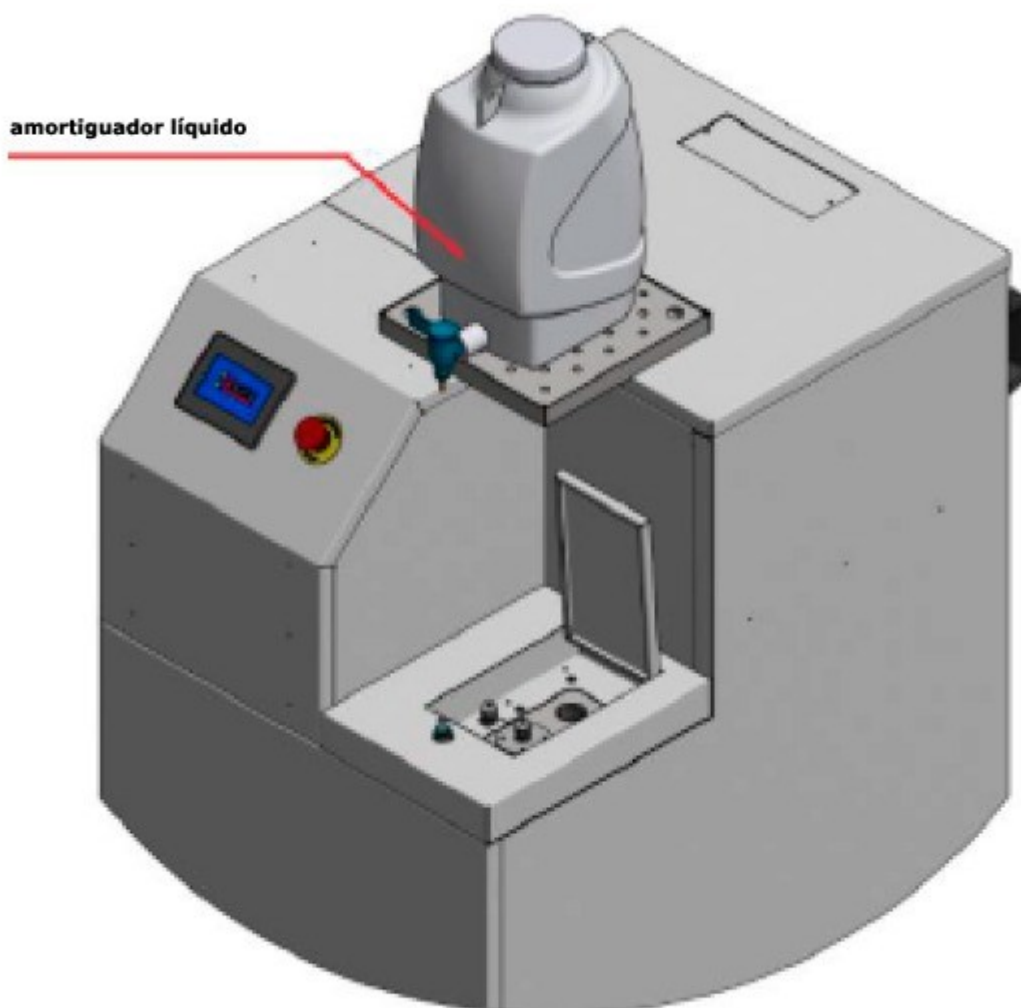
FormaDose evita la inhalación de formaldehído ya que el formol está en un ambiente contenido, y todas las conexiones son de acoplamiento rápido. Además reduce significativamente los costes al partir de graneles al 37% - 40% de formol.

Una de las principales ventajas de FormaDose frente al formol predispensado (NBF) es que supone un 90% menos en Coste de transporte, en problemas de almacenamiento, de deshecho y el elevado coste del formol pre-dispensado.

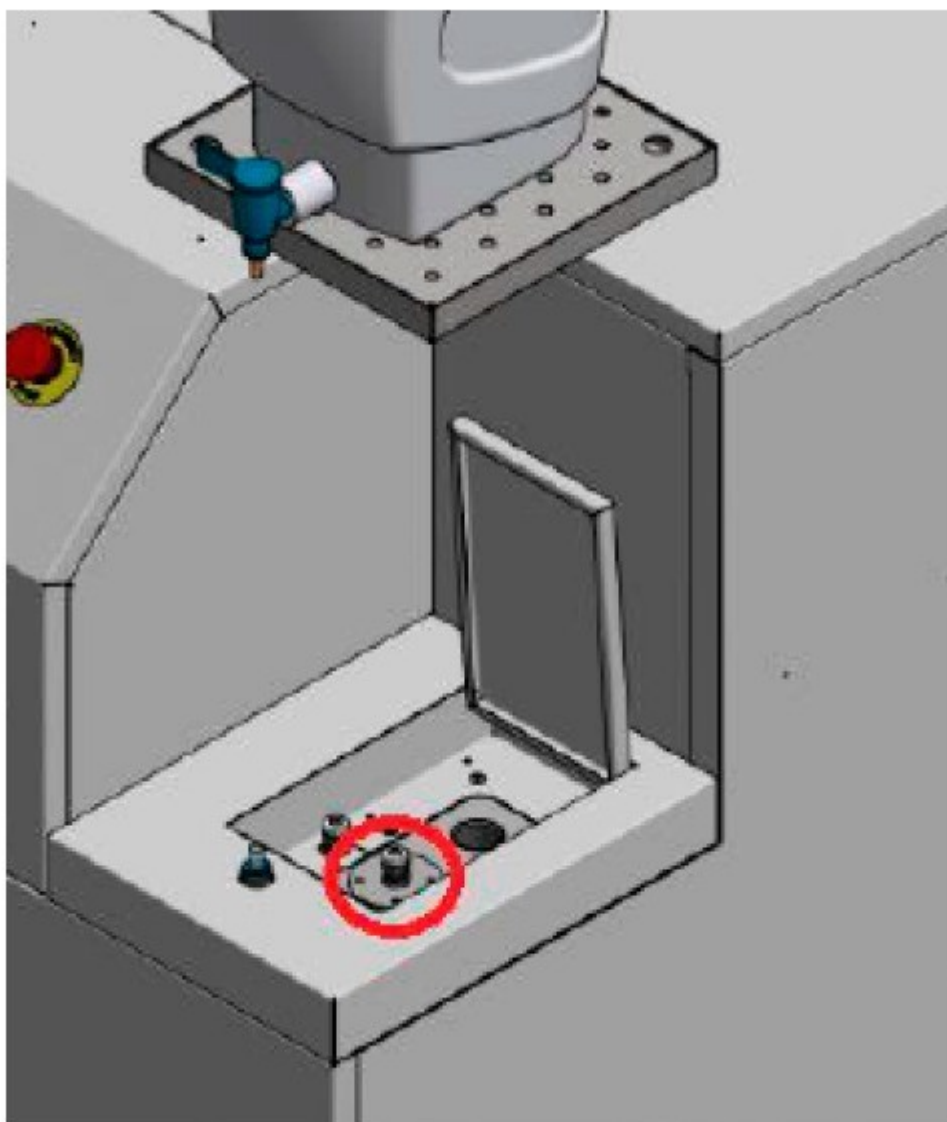
<https://youtu.be/luoHcaB9eDM>

Características

- Reduce los tiempos de respuesta y aumenta la eficiencia de su rendimiento de trabajo hasta un 90%



- Permite usar tampón sólido o líquido para preparar la dilución
- Mezcla automática para proporcionar una solución homogénea
- De acuerdo con la dosificación precisa, siempre obtiene la misma calidad 4% de formol neutro tamponado
- Control de calidad en línea mediante el seguimiento del control de pH y concentración con el método de titulación



- Seguimiento online del volumen de formol
- Preparación automática del formol diluido
- Alarma visual y sonoras con dos niveles en caso de volumen bajo de formol o de escape
- Mezcla automática y manual
- Visualización de fecha y hora
- Pantalla táctil
- Software fácil de usar
- Concentración final de Formol diluido personalizable (por defecto al 10%)
- Capacidad de procesado de formol es de 100 L.
- Salida estandarizada
- Conducción directa a la mesa de tallado por el grifo dispensador de formol
- Seguimiento de control de calidad con pH y concentración de formol

ESPECIFICACIONES TÉCNICAS

Requisitos medioambientales

Temperatura ambiente

10-40°C

Humedad

80% de gotas de condensado

Especificaciones Eléctricas

Voltage

210-230 V AC

Frecuencia

50 - 0 Hz

Corriente

8A

Características físicas

Tamaño (Largo x fondo x alto)

400 x 680 x 1300 mm

Accesorios

Filtro de carbón

Forma de gránulo