

Mesas de tallado Zenon Profit™

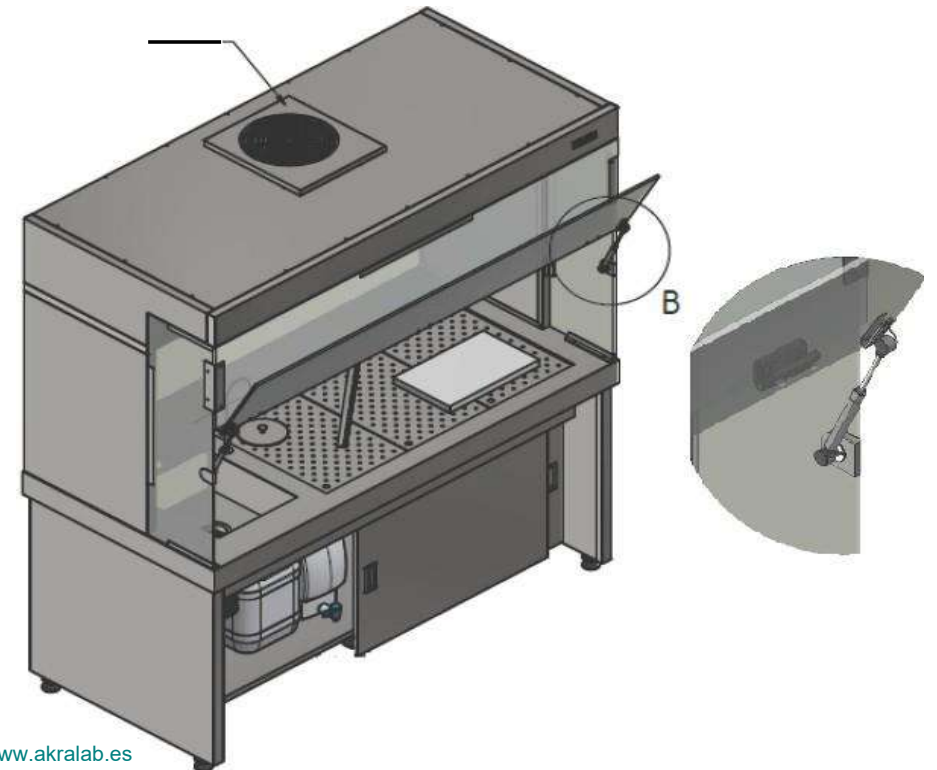
Diseñadas para la seguridad y ergonomía del patólogo



- Fabricación acorde con INSST: Filtro de Alumina con KMnO4 y Velocidad aspiración frontal 0,7m/seg
- Ventana frontal con porción fija y porción abatible con sistema hidráulico
- Acero inox. ANSI 304 en toda la estructura, y ANSI316 en el area de trabajo. Grosor 1.0mm y 1.5 mm respectivamente
- Laterales en vidrio templado
- Ventilación frontal e inferior
- Iluminación Halogena
- Controles manuales en el dintel superior

OPCIONES DISPONIBLES

- 110-150-210-220cm
- Control PLC
- Filtración al exterior
- Espacio libre para piernas vs. cajonera con puertas





DOTACIÓN ESTÁNDAR

- Sistema integrado de recogida de residuos con sensor de llenado
- Pila de lavado con grifo agua fría/Calor y ducha extensible
- Soporte/Balda horizontal en frontal
- Soporte magnético de herramientas
- Tabla de disección en polietileno
- Dos enchufes protegidos IPS65

DOTACIÓN OPCIONAL

- Sistema automático de dispensación de formol con bomba y accion con pedal. Esta opción incluye pila y grifo dedicados
- Sensores adicionales al panel de mandos para agua, luz y velocidad de aspiración
- Cortina de agua en pila bajo area de trabajo perforada
- Trituradora de deshechos

OPCIONES PARA DOCUMENTACIÓN



SISTEMA DE CAPTURA MACRO

- Cámaras FullHD de gran distancia de enfoque
- Software Inspectis™ de captura y edición
- Integradas en el techo de la mesa o sobre soporte en area de trabajo



DICTÁFONO OLYMPUS

