

seamaty



SMT-120VP

ANALIZADOR BIOQUÍMICO
AUTOMÁTICO VETERINARIO



akralab
one point, all solutions.

seamaty



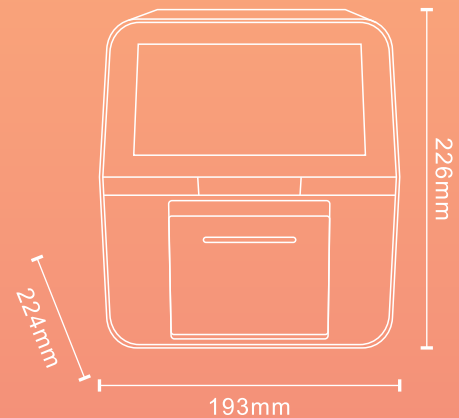
Chengdu Seamaty Technology Co., Ltd. se fundó en el año 2012 y se especializa en la investigación, el desarrollo, la producción y la comercialización de analizadores bioquímicos POCT. Seamaty está acreditada como empresa de alta tecnología por el Gobierno Provincial de Sichuan. Nuestras plantas cuentan con los Certificados GMP (Buenas Prácticas de Manufactura) y Certificado ISO 13485:2016, asimismo fabricamos nuestros productos listados por CE. Reconocida por el Gobierno Chino como empresa de Alta Tecnología. Seamaty ha registrado muchas propiedades intelectuales y patentes de invención.

Actualmente distribuimos a más de 100 países de todo el mundo, incluidos muchos países europeos.

SMT-120VP

Analizador Bioquímico Veterinario Automático

SMT-120VP realiza la miniaturización y automatización de la plataforma a través de tecnología de microfluidos. Tiene un sistema de control de calidad inteligente incorporado, resultados de prueba precisos, operación simple y no ocupa espacio. Es una herramienta de diagnóstico ideal para ayudar a los veterinarios a analizar la salud de los animales. Es una opción profesional en hospitales y clínicas veterinarias.



Una Máquina Para Múltiples Usos

Incluye bioquímica, electrolito, coagulación, detección de inflamación felina y canina.



Fácil de Usar

Solo es necesario agregar muestras, es fácil operar. No es necesario agregar diluyente manualmente.



Menos muestra

El volumen de la muestra es de solo 100 µl. Las mascotas pequeñas, las mascotas exóticas se prueban fácilmente.



Pequeño y Portátil

Tamaño pequeño, peso de solo 4 kg. No ocupa espacio y se puede llevar.



Ventaja de Consumibles

Reactivos liofilizados, la vida útil es de 15 meses. Tecnología de microfluidos de rotor para evitar la contaminación cruzada. Soldadura ultrasónica autónoma, la calidad está más garantizada.



Mantenimiento de Por Vida

Componentes clave importados. Sin vía de fluido interna, válvulas de bomba y otras piezas de desgaste. Garantía de 25 meses, mantenimiento gratuito de por vida.

Especificaciones

Volumen de muestra	90-120µl	Peso	4 Kg
Código de barras	Código de barras bidimensional	Código de pedido	A00121VETENO
Temperatura	37 °C ± 0.3 °C	Entorno operativo	Temperatura: 10-30 °C Humedad: ≤85%
Resolución	0.001 Abs	Almacenamiento	MAX 500.000 resultados
Absorción	0-3.0 Abs	Impresora	Impresora térmica incorporada
Tipo de muestra	Sangre total, suero, plasma	Conectores	2 puertos USB
Control de calidad y calibración	Acabado totalmente automático en tiempo real	Pantalla	Android 7.0 pulgadas 800 * 480, pantalla táctil capacitiva multipunto
Principio de prueba	Espectroscopia de absorción, turbidez de transmisión	Idiomas	Inglés, Italiano, Portugués, Ruso, Español Alemán, Francés, Español
Método de prueba	Punto final, cinético, tiempo fijo y turbidimetría	Fuente de luz	12 V / 20 W, la vida útil de la lámpara halógena de tungsteno es de más de 2500 horas
Fuente de alimentación	AC100V-240V, 50/60Hz	Potencia nominal	100VA

3 Pasos Para Operación

La dilución, la centrifugación, el control de calidad y la impresión del resultado de la prueba se producen automáticamente como pasos durante el proceso de análisis de la muestra.



01 Medida De La Muestra (100 µl De Sangre)

La muestra de sangre completa no requiere tratamiento previo. Solo se requieren 100 µl de sangre completa, suero o plasma para completar la prueba.



02 Medida Del Rotor (12 Minutos)

Fácil de usar en un entorno móvil o en el campo. Las piezas móviles clave son originales y provienen de fabricantes estadounidenses. Todos los fluidos están autocontenidos dentro del rotor, eliminando la necesidad de bombas internas, válvulas y otras partes vulnerables.



03 Lectura De Resultados (inmediatamente)

El principio colorimétrico y fotoeléctrico utilizados eliminan los errores aleatorios y la contaminación cruzada. Los controles de calidad del analizador y la calibración se realizan automáticamente y en tiempo real durante el análisis.

Diagnóstico rápido y preciso para VET

Perfil del rotor veterinario y código de pedido

23 Parámetros de Diagnóstico Completo

Código de pedido: **AW01367**

Característica

Actualmente es el rotor más completo que cubre el proyecto, involucrando múltiples grupos bioquímicos como hígado, riñón, páncreas, miocardio, iones, proteínas y metabolismo, y puede ayudar a los médicos a diagnosticar enfermedades de manera integral. A menudo se utiliza para exámenes completos de enfermedades y exámenes médicos completos. Para hospitales de mascotas y mascotas, es una buena combinación de rendimiento.

Nota: Los elementos con * son valores calculados

Parámetros

ALB	ALP	ALT	AMY	AST	Ca	CK	GLU	Crea	GGT	LDH	LPS
TB	TC	tCO ₂	PHOS	TBA	TG	TP	BUN	A/G*	B/C*	GLOB*	

13 Parámetros Del Chequeo de Salud

Código de pedido: **AW00085**

Característica

A menudo se utiliza para la detección de enfermedades, los controles médicos y el paquete de esterilización, y puede desempeñar un buen papel auxiliar para el diagnóstico clínico del médico. El proyecto incluye la función hepática, la función renal, el miocardio, los lípidos en sangre y otros indicadores de medicina interna. También se utiliza a menudo para un examen completo de 3-4 días durante el tratamiento.

Nota: Los elementos con * son valores calculados

Parámetros

ALB	ALT	AMY	AST	Ca	CK	Crea	GLU	BUN	PHOS	TB	TG
TP	A/G*	B/C*	GLOB*								

13 Parámetros de diagnóstico completo

Código de pedido: **AW00704**

Característica

Esta combinación implica múltiples indicadores tales como la función hepática, función renal, azúcar en la sangre, potasio y iones de sodio. Debido a la presencia de la creatinina, el nitrógeno de urea y los iones de potasio y sodio, es significativa para la supervisión nefropatía. Es muy útil para la esterilización de cachorros y gatos, especialmente cachorros, o se puede utilizar para la detección de enfermedades agudas y graves o exámenes simple de salud. Entre ellos, el proyecto de fosfatasa alcalina (ALP) puede ayudar mejor a los médicos a juzgar las enfermedades pancreáticas.

Nota: Los elementos con * son valores calculados

Parámetros

ALB	ALP	ALT	AMY	CHE	GLU	K ⁺	Na ⁺	TB	TP	UA	Crea
BUN	A/G*	B/C*	GLOB*								

10 Diagnóstico primario

Código de pedido: **AW00686**

Característica

Nota: Los elementos con * son valores calculados

Puede controlar las proteínas del hígado y los riñones, el metabolismo del azúcar en la sangre, es muy útil para cachorros y gatos, especialmente para la esterilización de cachorros, o se usa para la detección simple de enfermedades agudas y graves y exámenes de salud. Entre ellos, el proyecto de fosfatasa alcalina (ALP) puede ayudar mejor a los médicos a juzgar las enfermedades pancreáticas.

Parámetros

ALB ALP ALT Crea GLU TP BUN A/G* B/C* GLOB*

9 Parámetros de prueba previa a la operación

Código de pedido: **AW00235**

Característica

Nota: Los elementos con * son valores calculados

Se suele utilizar para comprobar la idoneidad de los indicadores físicos del animal para la intervención quirúrgica antes de la misma; la prueba suele combinarse con 4 Parámetros de coagulación. Esta prueba puede reducir en gran medida el riesgo de hemorragia, el dolor y la anestesia asociados al procedimiento.

Las transaminasas se utilizan para evaluar la función de recuperación de la desintoxicación anestésica y para guiar la medición anestésica. Lactato deshidrogenasa para evaluar los indicadores miocárdicos y prevenir riesgos quirúrgicos como el shock durante la cirugía.

Parámetros

ALP ALT AST CK Crea GLU LDH TP BUN B/C*

8 Parámetros de la función renal

Código de pedido: **AW00198**

Característica

Nota: Los elementos con * son valores calculados

Los indicadores diseñados para la función renal se utilizan para evaluar y comprobar la función renal de los animales de compañía, y las manifestaciones clínicas y las proporciones de anhídrido urinario de los animales también pueden utilizarse para determinar correctamente la azotemia prerrenal, renal y posrenal. Los gatos, en particular, tienen una mayor incidencia de enfermedades renales que otros animales de compañía debido a la escasa ingesta de agua. Debido a la creatinina, el nitrógeno ureico, el potasio, el calcio y el fósforo inorgánico, es útil revisar todas las enfermedades renales.

Parámetros

ALB Ca Crea GLU PHOS tCO₂ UA BUN B/C*

9 Parámetros de la función hepática

Código de pedido: **AW00087**

Característica

Nota: Los elementos con * son valores calculados

El importante rotor de la prueba de la función hepática, una prueba obligatoria para las enfermedades internas de rutina, se puede diseñar para cada índice de la función hepática se puede determinar con precisión. Especialmente: el ácido biliar total (TBA), la fosfatasa alcalina (ALP) y la glutamil transpeptidasa (GGT) son muy importantes para la detección de la función hepática y la colestasis en los animales.

Parámetros

ALB ALP ALT AST GGT TBA TB TC TP A/G* GLOB*

9 Parámetros de Electrolito Plus

Código de pedido: **AW01073**

Característica

La combinación contiene pH y lactato. El pH indica la acidez de los fluidos corporales y suele ser un indicador importante para controlar la actividad normal de los sistemas enzimáticos del organismo y evaluar la pérdida de acidosis o alcalosis compensatoria del cuerpo. La detección de lactato permite detectar a tiempo la presencia de acidemia láctica, especialmente si el animal tiene múltiples enfermedades graves coexistentes, como insuficiencia renal y hepática y shock.

Parámetros

Ca Cl⁻ K⁺ Mg Na⁺ PHOS tCO₂ PH LAC

Rotor de detección de amoníaco en sangre

Código de pedido: **AW01815**

Característica

El amoníaco producido por los diversos tejidos del cuerpo del animal en el proceso de amino metabolismo de los ácidos y el amoníaco producido por los microorganismos intestinales puede entrar en la sangre a amoníaco forma la sangre. Una concentración excesiva de amoníaco en sangre puede poner en grave peligro la salud de los animales. Si el animal presenta pérdida de peso, atrofia de los músculos de la espalda, pelo áspero, etc., se debe realizar un control de amoníaco en sangre a tiempo para ver si es causado por amoníaco en sangre elevado y enfermedad renal. Clínicamente, las pruebas de amoníaco en sangre se utilizan a menudo en combinación con 8 parámetros de función renal.

Parámetros

NH₃

7 Parámetros de electrolitos

Código de pedido: **AW00234**

Característica

El rotor de esta combinación contiene una combinación de plasma de potasio y sodio, que puede detectar el contenido de electrolitos en animales y proporcionar una base para complementar los electrolitos para mantener la presión osmótica interna y el equilibrio ácido-base. Es necesario para el tratamiento clínico de la deshidratación grave y la insuficiencia cardíaca Medios de detección indispensables. A menudo se utiliza para la detección de iones antes de la infusión animal y en infusión, lo que proporciona una base importante para que los médicos utilicen medicamentos.

Parámetros

Ca Cl⁻ K⁺ Mg Na⁺ PHOS tCO₂

11 Parámetros de animales reptiles o exóticos

Código de pedido: **AW00789**

Característica

Rotor de prueba heterófilo, cuyos artículos contienen ácido úrico. La prueba del ácido úrico es especialmente adecuada para la detección de enfermedades en aves, reptiles y roedores.

Parámetros

ALB AST Ca CK GLU K⁺ Na⁺ PHOS TBA TP UA

8 Inflamación felina

Código de pedido: **AW01181**

Característica

Nota: Los elementos con * son valores calculados

El f-SAA (amiloide sérico felino) es una proteína de fase aguda producida principalmente por el hígado, secretada durante la fase aguda de la inflamación, y que aumenta al inicio y a la reaparición, especialmente en las primeras etapas de la inflamación y la lesión tisular, cuando las concentraciones de SAA son más elevadas. En las primeras etapas de las enfermedades infecciosas en los gatos, la SAA es importante en la identificación de infecciones bacterianas y virales y es un importante indicador de inflamación y marcador de pronóstico en los gatos. El rotor también contiene indicadores pancreáticos, renales y hepatobiliares, lo que proporciona una evaluación completa del estado físico del gato y es extremadamente rentable.

Parámetros

ALB ALP Crea GGT LPS TBA BUN f-SAA B/C*

5 Inflamación canina

Código de pedido: **AW00470**

Característica

Nota: Los elementos con * son valores calculados

La c-CPR (c-antiproteína) es la principal proteína de respuesta de fase aguda en los perros y se eleva en diversos grados en presencia de inflamación en el organismo, con un rendimiento muy superior al de los leucocitos en la determinación de la inflamación. Se utiliza principalmente en la práctica veterinaria para evaluar la gravedad de la inflamación sistémica y controlar la eficacia del tratamiento, para determinar si se reduce la inflamación y para controlar la eficacia del tratamiento. Junto con el LPS y el AMY, son muy útiles para determinar la pancreatitis aguda.

Parámetros

AMY Crea LPS BUN c-CRP B/C*

4 Parámetros de coagulación

Código de pedido: **AW00650**

Característica

Las pruebas de coagulación tienen una amplia gama de aplicaciones clínicas y se utilizan comúnmente para determinar la función de coagulación de los animales antes de la operación, así como para la detección de envenenamiento y microvirus.

Parámetros

PT APTT TT Fib

9 Parámetros de la prueba de la diabetes

Código de pedido: **AW01364**

Característica

La fructosamina puede diagnosticar con mayor precisión la diabetes que ha ocurrido en animales en las últimas 1-2 semanas, y también puede descartar eficazmente la hiperglucemia causada por el estrés (especialmente los gatos). Mediante el control continuo de la fructosamina (una vez cada 7 días), también puede reflejar de forma eficaz el efecto de la terapia con insulina.


Parámetros

ALT AMY AST GLU LPS TC TG LAC FRU

 Chengdu Seamaty Technology co., Ltd.

 Página web: www.seamaty.com

 Correo Electrónico: sales@seamaty.com

 Dirección: No.333 Hezuo Road, Hi-Tech Zone, Chengdu, 611730, China.

 Teléfono: +86-28-60232039

seamaty